

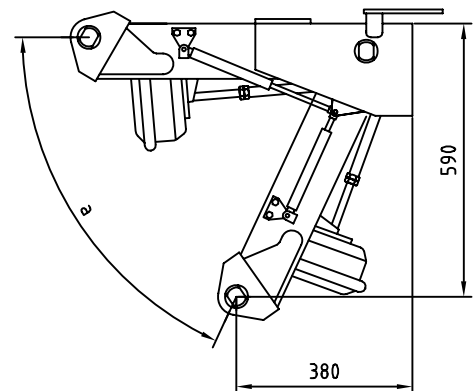
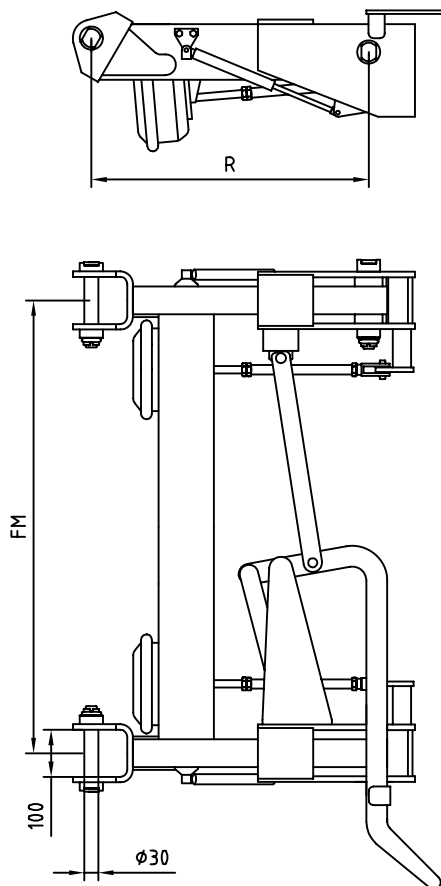


Triangelafzinkinrichtung

Zuggabelabsenkeinrichtung
 A-Frame lowering device

type: **WZS 27-600**

D (kN): 125
 R (mm): 600
 α : 65°
 FM (mm): 980, 1100, 1200, 1300



← Rijrichting
 ← Fahrtrichtung
 ← Direction of travel

Durch das Schwenken der Zuggabelabsenkeinrichtung für Mulden- und Containeranhänger, wird die Zuggabel auf den Boden herab gelassen. Die Absenkeinrichtung wird durch einen Handhebel ent- bzw. verriegelt. Das Schwenken wird durch zwei Luftzylinder unterstützt.

The A-Frame lowering device is lowered onto the ground as a result of the swivelling of the A-Frame lowering device lowering device for dump and container trailers. The lowering device is released and locked by means of a hand lever. The swivelling action is supported by two air cylinders.