

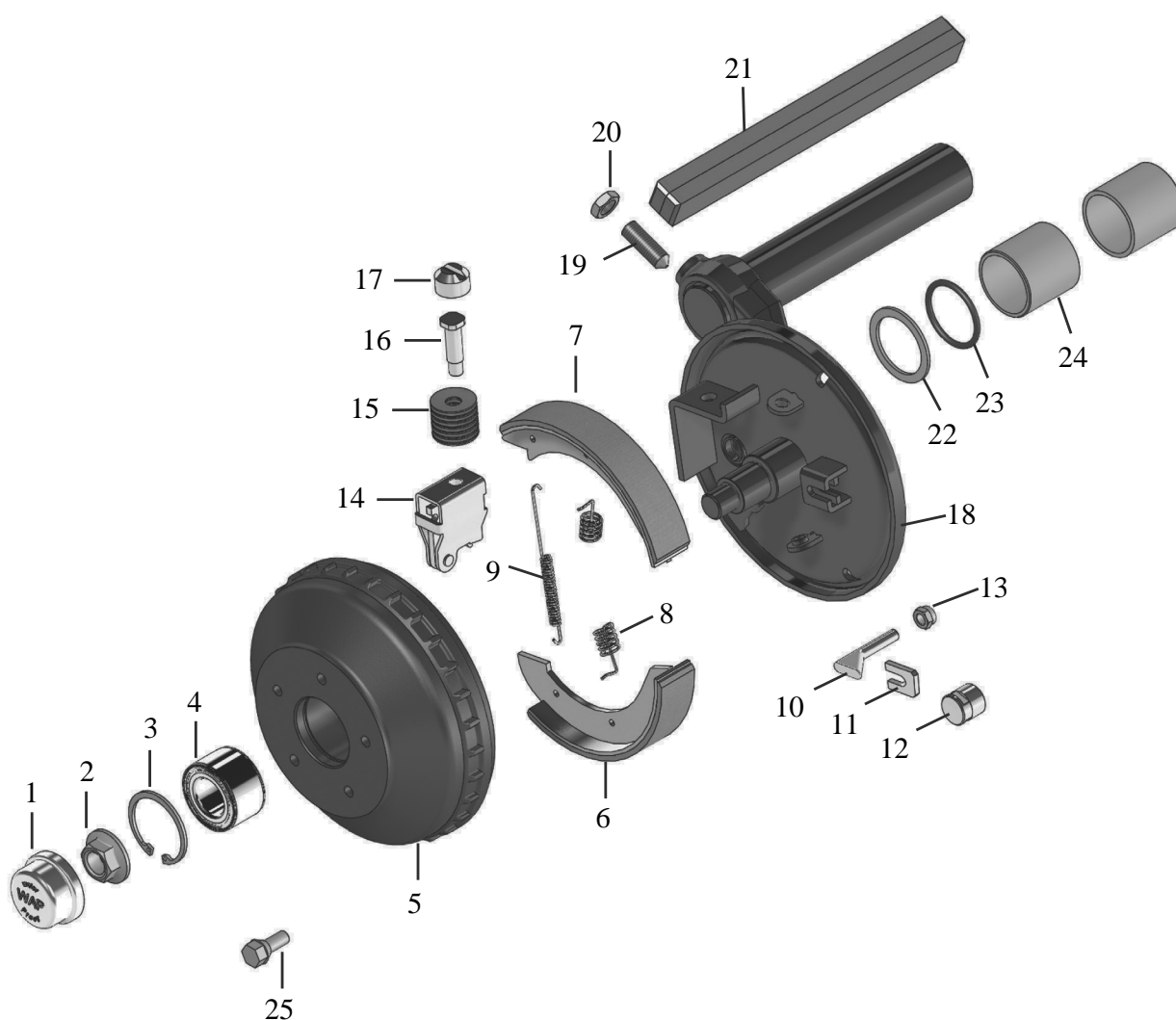
DREHSTABFEDERACHSE MIT TROMMELBREMSE

TORSION BAR SPRING AXLE WITH DRUM BRAKE

ESSIEUX À SUSPENSION À BARRE DE TORSION AVEC FREIN À TAMBOUR

Staalgeveerde torsie as met remtrommel

Typ / type / type				
WAD 135 B / W 234 RS	Radbremsse / Wheel brake / Frein à la roue	W 234 RS		1350 kg
WAD 150 B / W 234 RS	Radbremsse / Wheel brake / Frein à la roue	W 234 RS		1500 kg



Komplette Schwingarmgruppe, Radnabe, oder Bremstrommel mit Radschrauben.
Complete swinging arm group, wheel hub, or brake drum incl. wheel bolt.
Groupe complet bras oscillant, moyeu ou tambour de frein avec vis de roues.

2009 / 2010 Umstellung von Radbolzen auf Radschrauben.
2009 / 2010 conversion from wheel studs to wheel bolts.
2009 / 2010 passage des boulons de roue aux vis de roue.

W 234 RS		4x100 - ET 35	5x112 - ET 35
Pos.	Bezeichnung / Bemerkung Designation / Remark Désignation / Remarque	Artikel-Nr. Item-No. Article-No.	Artikel-Nr. Item-No. Article-No.
B1L	Schwingarm, kpl., links Complete swing arm, left Bras oscillant, cpl., gauche Pos. (1-20)	8301587L-6	8301588L-6
B1R	Schwingarm, kpl., rechts Complete swing arm, right Bras oscillant, cpl., droite Pos. (1-20)	8301587R-6	8301588R-6
B2L	Schwingarm, links Swing arm, left Bras oscillant, gauche Pos. (18-20)	8302843L-6	
B2R	Schwingarm, rechts Swing arm, right Bras oscillant, droite Pos. (18-20)	8302843R-6	
B3	Teilekit Bremsstrommel Kit brake drum Kit de pièces tambour de frein Pos. (3-5)	8101209	8101208
B4	Teilekit Kompaktlager Kit compact bearing Kit de pièces palier compact Pos. (3, 4)	8302841	
2	Flanschmutter Flange nut Bride à écrou	8306223	
1	Achskappe Axle cap Capuchon essieu	8306222	
B5	Teilekit Federstab, WAD 135 Kit spring bar, WAD 135 Kit de pièces tige à ressort, WAD 135 Pos. (19-21)	8302844	
B5	Teilekit Federstab, WAD 150 Kit spring bar, WAD 150 Kit de pièces tige à ressort, WAD 150 Pos. (19-21)	8302849	
B6	Teilekit Führungsbuchsen Kit guide bushings Kit de pièces douilles de guidage Pos. (22-24)	8302845	
B7	Teilekit Bremsbacken W 234 RS Kit brake shoe W 234 RS Kit de pièces mâchoire de frein W 234 RS Pos. (6-9)	8101248	
B8L	Teilekit Nachstellung W 234 RS, links Kit adjustment W 234 RS, left Kit de pièces reconstitution W 234 RS, gauche Pos. (10-13)	8101252L	
B8R	Teilekit Nachstellung W 234 RS, rechts Kit adjustment W 234 RS, right Kit de pièces reconstitution W 234 RS, droite Pos. (10-13)	8101252R	
B9	Teilekit Spreizgelenkschloss Kit expanding lock Kit de pièces boîtier d'extension articulé Pos. (14-17)	8101253	
25	Radschraube, Kugel, M12x1,5x25 Wheel bolt, sphere, M12x1,5x25 Vis de roue, bille, M12x1,5x25		8350555
25	Radschraube, Kegel, M12x1,5x24 Wheel bolt, cone, M12x1,5x24 Vis de roue, cône, M12x1,5x24	8350264	

DREHSTABFEDERACHSE MIT TROMMELBREMSE

TORSION BAR SPRING AXLE WITH DRUM BRAKE

ESSEUX À SUSPENSION À BARRE DE TORSION AVEC FREIN À TAMBOUR

Staalgeveerde torsie as met remtrommel

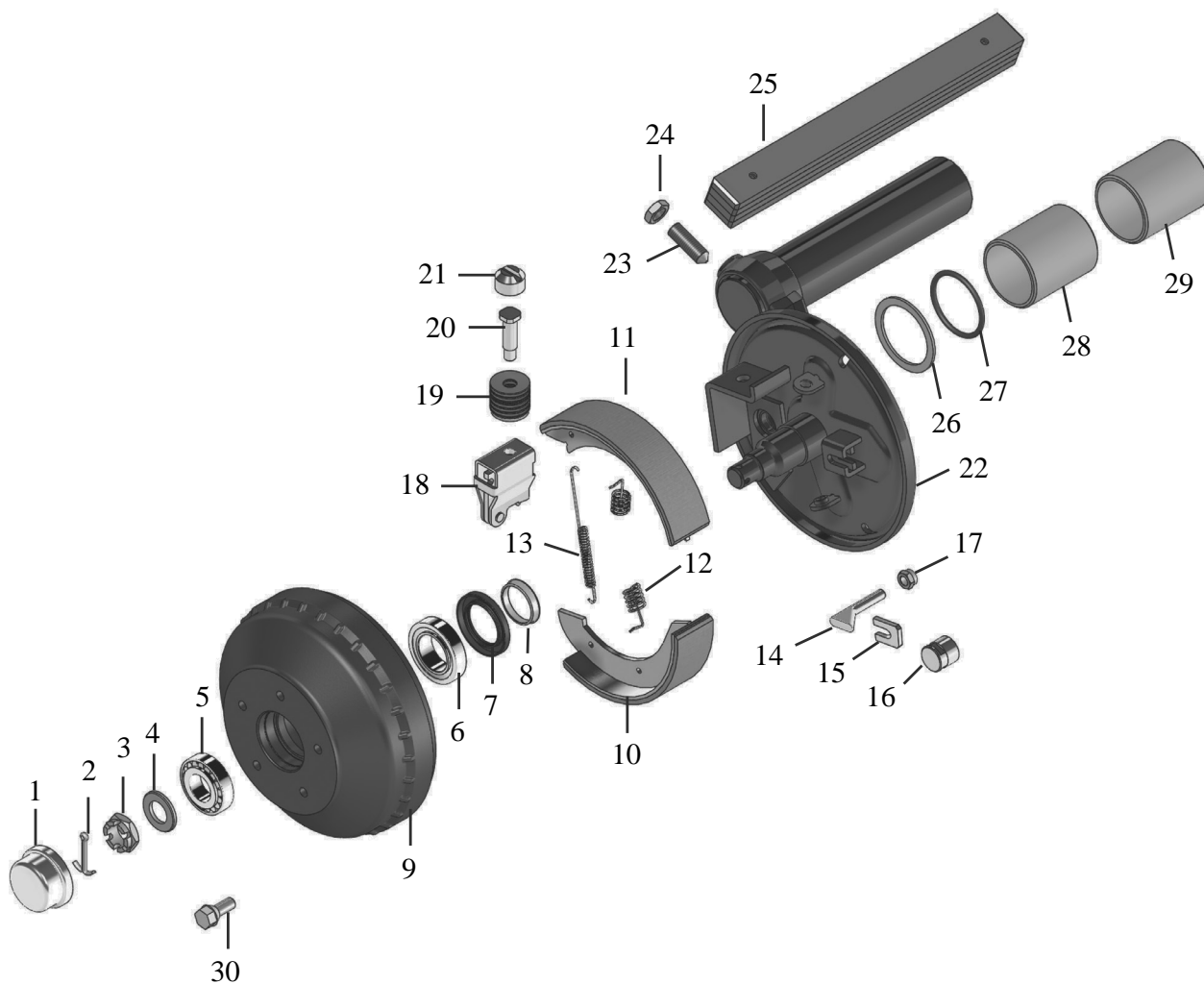
Typ / type / type

WAD 180 B / W 235 RS

Radremse / Wheel brake / Frein à la roue

W 235 RS

1800 kg



Komplette Schwingarmgruppe, Radnabe, oder Bremsstrommel mit Radschrauben.
Complete swinging arm group, wheel hub, or brake drum incl. wheel bolt.
Groupe complet bras oscillant, moyeu ou tambour de frein avec vis de roues.

2009 / 2010 Umstellung von Radbolzen auf Radschrauben.
2009 / 2010 conversion from wheel studs to wheel bolts.
2009 / 2010 passage des boulons de roue aux vis de roue.

W 235 RS		5x112 - ET 35
Pos.	Bezeichnung / Bemerkung Designation / Remark Désignation / Remarque	Artikel-Nr. Item-No. Article-No.
B1L	Schwingarm, kpl., links Complete swing arm, left Bras oscillant, cpl., gauche Pos. (1-24)	3201150L-6
B1R	Schwingarm, kpl., rechts Complete swing arm, right Bras oscillant, cpl., droite Pos. (1-24)	3201150R-6
B2L	Schwingarm, links Swing arm, left Bras oscillant, gauche Pos. (8, 22-24)	8302846L-6
B2R	Schwingarm, rechts Swing arm, right Bras oscillant, droite Pos. (8, 22-24)	8302846R-6
B3	Teilekit Bremsstrommel Kit brake drum Kit de pièces tambour de frein Pos. (5-7, 9)	8101237
B4	Teilekit Kegelrollenlager Kit roller bearing Kit de pièces palier à rouleaux coniques Pos. (5-7)	8302835
B5	Teilekit Kronenmutter Kit castle nut Kit de pièces écrou couronne Pos. (1-4)	8302836
1	Achskappe Axle cap Capuchon essieu	8306222
B6	Teilekit Federstab, WAD 180 Kit spring bar, WAD 180 Kit de pièces tige à ressort, WAD 180 Pos. (23-25)	8302847
B7	Teilekit Führungsbuchsen Kit guide bushings Kit de pièces douilles de guidage Pos. (26-29)	8302848
B8	Teilekit Bremsbacken W 235 RS Kit brake shoe W 235 RS Kit de pièces mâchoire de frein W 235 RS Pos. (10-13)	8101249
B9L	Teilekit Nachstellung W 235 RS, links Kit adjustment W 235 RS, left Kit de pièces reconstitution W 235 RS, gauche Pos. (14-17)	8101252L
B9R	Teilekit Nachstellung W 235 RS, rechts Kit adjustment W 235 RS, right Kit de pièces reconstitution W 235 RS, droite Pos. (14-17)	8101252R
B10	Teilekit Spreizgelenkschloss Kit expanding lock Kit de pièces boîtier d'extension articulé Pos. (18-21)	8101253
30	Radschraube, Kugel, M12x1,5x25 Wheel bolt, sphere, M12x1,5x25 Vis de roue, bille, M12x1,5x25	8350555