

Übersicht - Luftfederaggregat

Show – Airsuspension

Achslast max. 6.500 kg

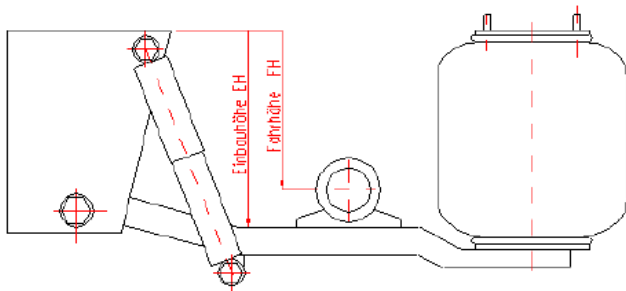


Bild 1

andere Maße siehe Einzeltypblätter

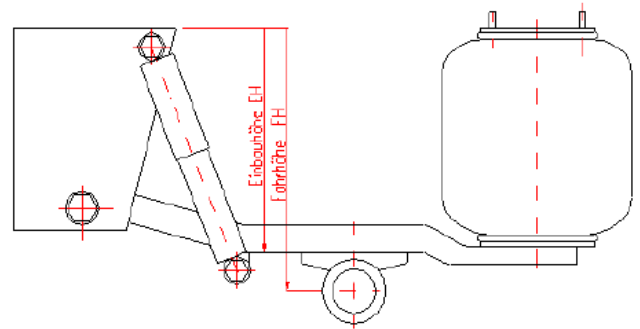


Bild 2

Technische Daten:

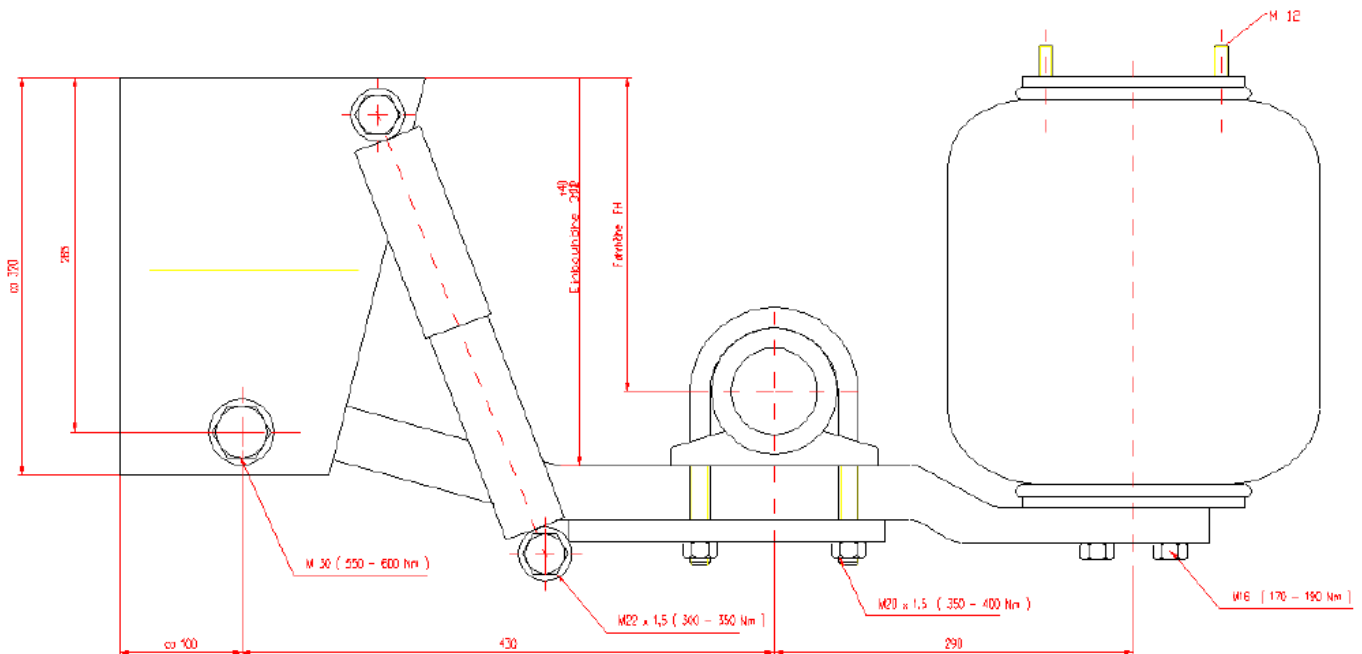
Specification

Typ	Bild	EH Fahrbetrieb [mm]	EH leer ohne Luft [mm]	EH beladen ohne Luft [mm]	Absenkweg beladen [mm]	Gesamthub [mm]
LAU 1	Bild 1	312 +40/-10	225	212	100	220
LAU 2	Bild 1	412 +40/-10	325	312	100	220
LAO 1	Bild 2	356 +40/-10	269	256	100	220
LAO 2	Bild 2	456 +40/-10	369	356	100	220

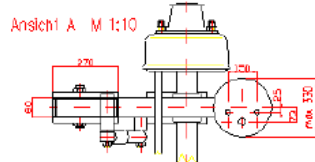
Fahrhöhen und Achskörpermaße (Rohr Ø 101,6 mm):

Typ	Bild	Fahrhöhe [mm]
LAU 1	Bild 1	246 +40/-10
LAU 2	Bild 1	346 +40/-10
LAO 1	Bild 2	442 +40/-10
LAO 2	Bild 2	542 +40/-10

Luftfederaggregat LAU 1
Airsuspension System LAU 1
Achslast max. 6.500 kg



Fahrhöhe 246⁺⁴₋₁₀ für Achsen mit Rchr Ø 101,6

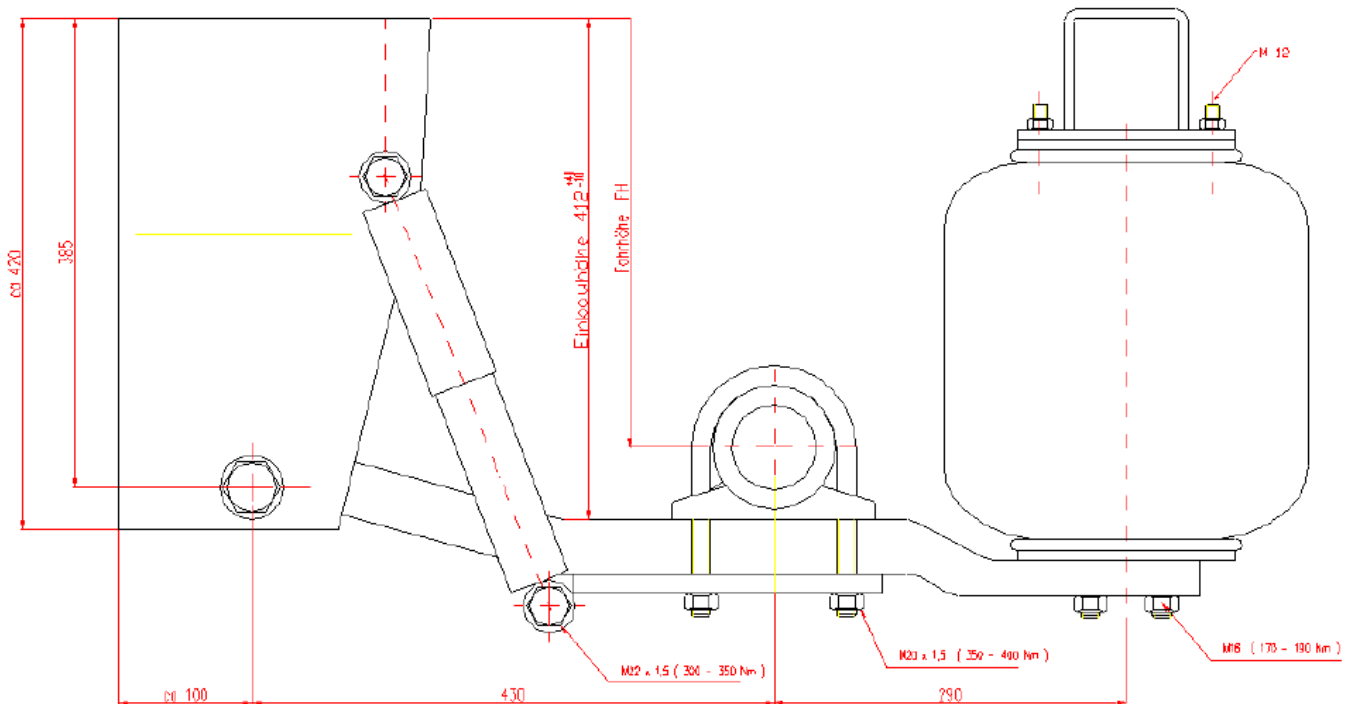


Technische Daten:
Specification

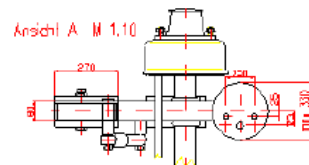
	S-Nockenbremse		Scheibenbremse 17"
	Bremse 300 x 80	Bremse 300 x 100	
Zulässige statische Achslast	5.000 kg	5.500 kg	6.250 kg
Max. static axle load			

*) Maße sind Standardmasse und können kundenspezifisch kombiniert werden.
Dimensions are standard and will be changed customers specified.

Luftfederaggregat LAU 2
Airsuspension System LAU 2
Achslast max. 6.500 kg



Fahrhöhe 346⁺⁴⁰₋₁₁ für Achsen mit Rohr Ø 101.6



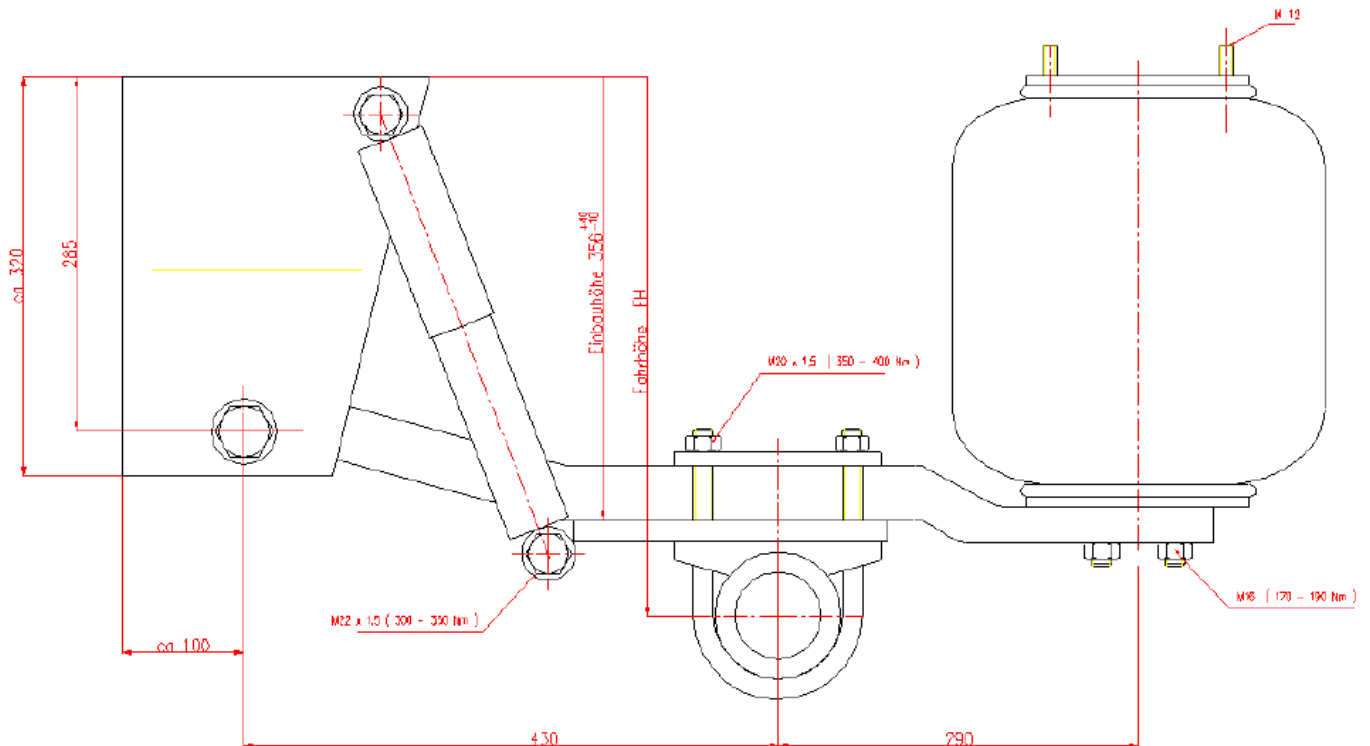
Technische Daten:

Specification

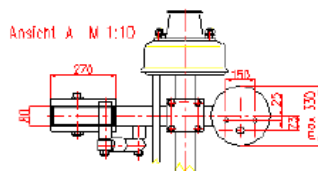
	S-Nockenbremse		Scheibenbremse 17"
	Bremse 300 x 80	Bremse 300 x 100	
Zulässige statische Achslast	5.000 kg	5.500 kg	6.250 kg
Max. static axle load			

*) Maße sind Standardmasse und können kundenspezifisch kombiniert werden.
Dimensions are standard and will be changed customers specified.

Lufffederaggregat LAO 1
Airsuspension System LAO 1
Achslast max. 6.500 kg



Fahöhe 442^{+40}_{-10} für Achsen mit Rohr 101,6



Technische Daten:
Specification

	S-Nockenbremse		Scheibenbremse 17"
	Bremse 300 x 80	Bremse 300 x 100	
Zulässige statische Achslast Max. static axle load	5.000 kg	5.500 kg	----

*) Maße sind Standardmasse und können kundenspezifisch kombiniert werden.
Dimensions are standard and will be changed customers specified.

