

Ausführung A
Version A
Modèle A

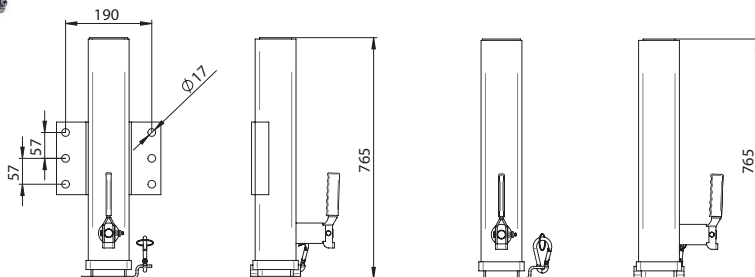
Ausführung B
Version B
Modèle B

**Fallstütze,
leicht**

Drop type support, light
Béquille, légère

statische Tragkraft: 30 kN
static payload: 30 kN
Force de support statique: 30 kN

Hub max.: 1x300 / 6x50
max. stroke: 1x300 / 6x50
Elévation maximale: 1x300 / 6x50



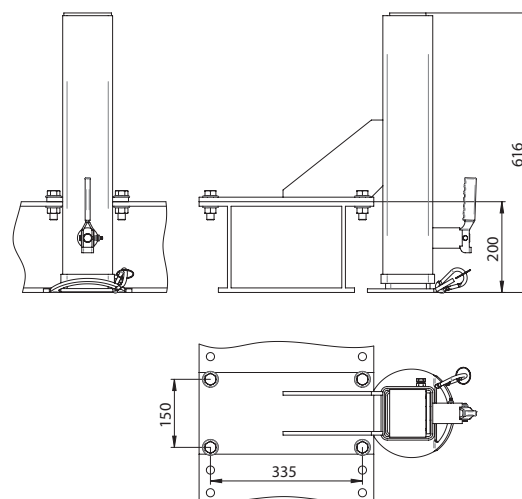
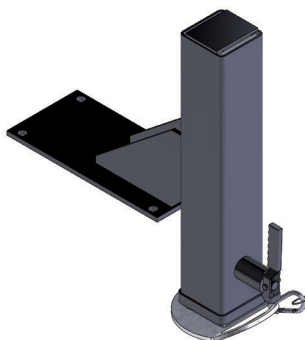
**Fallstütze,
schwer**

Drop type support, heavy
Béquille, lourde

statische Tragkraft: 50 kN
static payload: 50 kN
Force de support statique: 50 kN

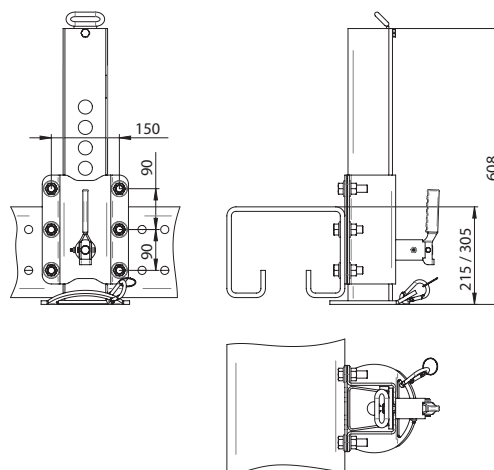
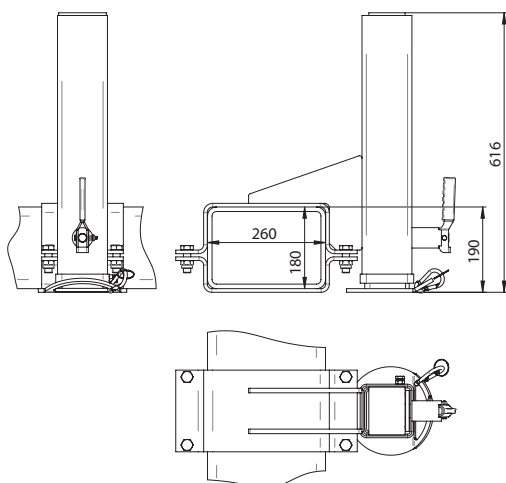
Hub max.: 1x315 / 7x45
max. stroke: 1x315 / 7x45
Elévation maximale: 1x315 / 7x45

Ausführung TK
Version TK
Modèle TK

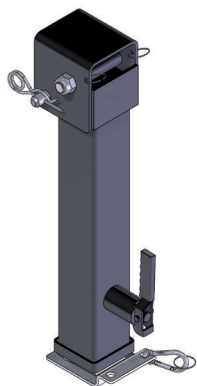


Ausführung Rohr
square tube version
Modèle tuyau carré

Ausführung ASD
Version ASD
Modèle ASD



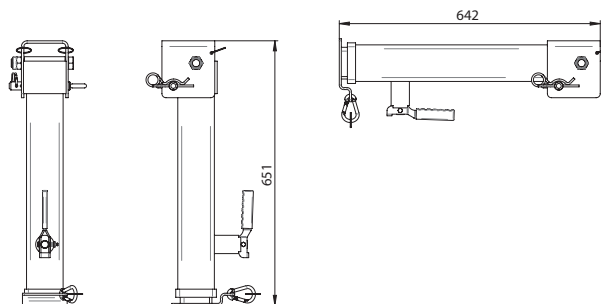
Irrtum und Änderung vorbehalten! / Subject to errors and alterations! / Sous réserve d'erreur ou de modification!
Andere Abmessungen und Ausführungen auf Anfrage. / Other dimensions and versions upon request. / Autres modèles ou autres mesures sur demande.



**Fallstütze,
leicht, schwenkbar**
*Drop type support, light, slewable
Béquille, légère, orientable*

statische Tragkraft: 30 kN
*static payload: 30 kN
Force de support statique: 30 kN*

Hub max.: 1x250 / 5x50
*max. stroke: 1x250 / 5x50
Elévation maximale: 1x250 / 5x50*



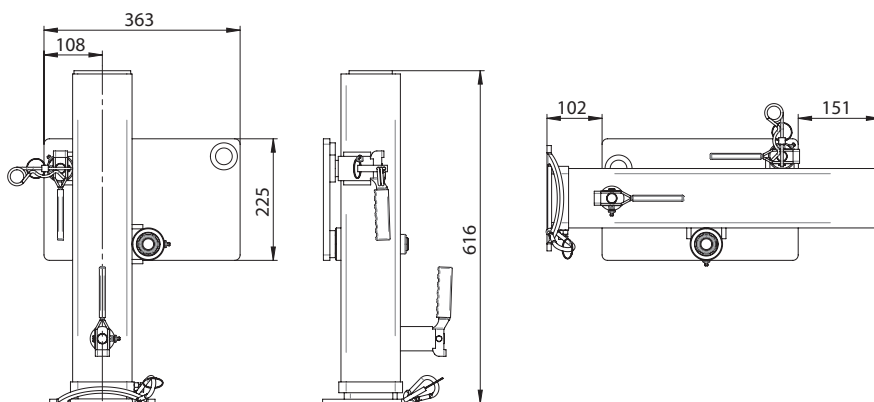
wahlweise mit Lochplatte
*optionally with a perforated plate
Au choix avec plaques perforées*



**Fallstütze,
schwer, schwenkbar**
*Drop type support, heavy, slewable
Béquille, lourde, orientable*

statische Tragkraft: 50 kN
*static payload: 50 kN
Force de support statique: 50 kN*

Hub max.: 1x315 / 7x45
*max. stroke: 1x315 / 7x45
Elévation maximale: 1x315 / 7x45*



Ausführung ASD
*Version ASD
Modèle ASD*

